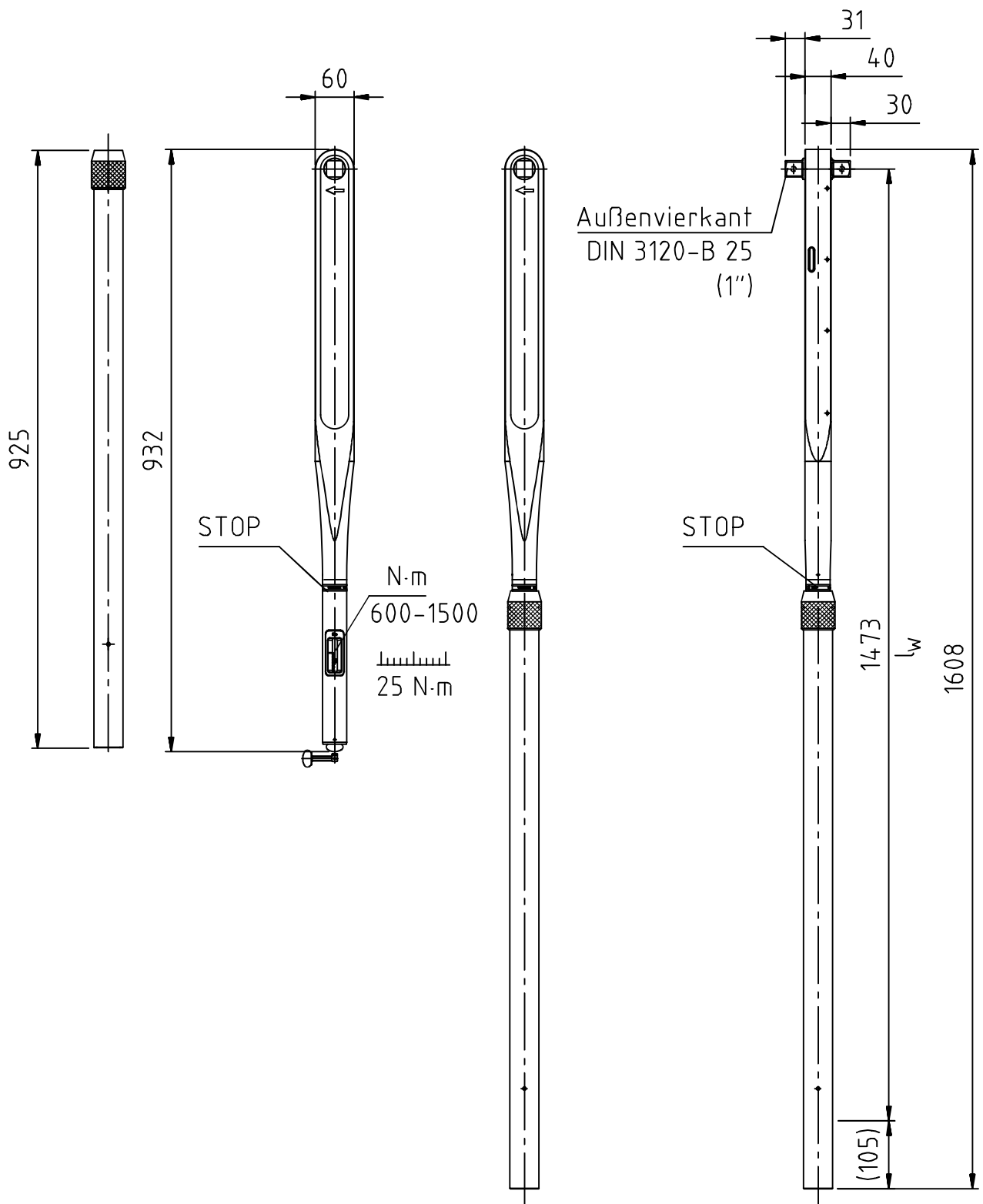


Index	A	B
Änderungs-Nr.	3293_0	3378_0
Änderung	Zeichnung an aktuelles Design angepasst Auf Design 2016 umgestellt; Firmenname geändert	
Datum	20.02.14	01.12.16
Name	M.Eisner	M.Eisner



gültig ab 2016

m = 8917 g

GEDORE
TorqueTech GmbH · Solingen

Bearb.	13.12.10	B.Knabe	Änderungsindex B	Ident.-Nr. (Teilenummer) 2311291M_1
Gepr.	16.12.10	D.Baumann		
Norm				

Bezeichnung

8586-01 Drehmomenter EKL 1" 600-1500 N·m